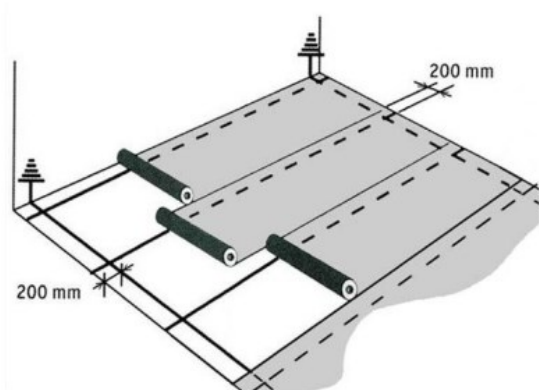


METACRETE G-Top FE

Лента медная самоклеящаяся

Медная лента для укладки антистатических покрытий



ОПИСАНИЕ

METACRETE G-Top FE самоклеящаяся медная лента для создания отводного потенциала при укладке токопроводящих и антистатических покрытий.

ОБЛАСТЬ ПРИМЕНЕНИЯ

Самоклеящаяся медная лента применяется для надежного заземления антистатического линолеума и антистатических эпоксидных наливных полов. Токопроводящая лента является специализированным материалом для укладки токопроводящих и антистатических покрытий, и как правило укладывается в виде сетки 1x1 метр. Применяется для устройства полов в электронной промышленности, на фармацевтических предприятиях, в медицинских помещениях, лабораториях, серверных, а также нефтеперерабатывающей промышленности и складах легковоспламеняющихся материалов.

РЕКОМЕНДАЦИИ

- Шаг укладки ленты согласовывается с уполномоченной проектной организацией.

РАСХОД

2 м.п./м² - рекомендуемый практический расход.

УПАКОВКА

METACRETE G-Top FE поставляется в бухтах:

длина ленты: 20 м

ширина ленты: 10 мм

толщина ленты: 0,1 мм (толщина меди 0,035 мм)

ПОДГОТОВКА ОСНОВАНИЯ

Поверхность бетонных и железобетонных конструкций должна быть свободна от различного рода дефектов и трещин, ослабленных участков, загрязнений, продуктов коррозии бетона и арматуры, цементного молочка, солей, масел, топпингов, гидрофобизаторов и тому подобного.

Для удаления посторонних примесей допускается механическая обработка бетона – срезание поверхностного слоя, дробеструйная очистка, фрезерование, шлифование и так далее. Также возможна и химическая обработка с помощью специальных составов. Новый бетон необходимо отшлифовать или подвергнуть дробеструйной обработке для открытия пор и удаления цементного молочка. После обработки обязательно удалить пыль с помощью промышленных пылесосов.

Если на поверхности бетона имеются выбоины, неровности, раковины, то их необходимо предварительно загрунтовать эпоксидным грунтом, а затем заполнить шпаклёвочной массой, представляющей собой смесь сухого мелкого кварцевого песка и эпоксидного грунта в соотношении от 2:1 до 4:1 в зависимости от глубины заполняемых выбоин.

Также для выравнивания основания можно применять цементные растворы либо модифицированные смеси с быстрым набором прочности. В первом случае необходимо дать основанию 28 дней до

достижения 4% влажности и набора прочности. Марку модифицированных смесей необходимо согласовать, так как не все смеси подходят для использования под полимерные полы.

Если влажность основания больше 4% и присутствует капиллярный подъем влаги, используйте эпоксидные составы на водной основе. Температура основания должна быть, не менее, чем на +3°C выше температуры точки росы.

Уровень относительной влажности окружающего воздуха не должен превышать 80%.

Перед наклейкой ленты **METACRETE G-Top FE** основание должно быть прогрунтовано эпоксидным грунтом **METACRETE G-Top 207E**.

НАНЕСЕНИЕ ПРОДУКТА

1. Укладка Медной ленты **METACRETE G-Top FE** производится на готовое, предварительно обработанное основание.
2. Медная лента приклеивается на основание с заводом соединительного «хвостика» на стену к месту заземления для создания отводного потенциала.
3. На каждые 30 м² необходимо предусмотреть отводной потенциал.
4. Создается сетка из медной ленты, которая приклеивается на готовое к укладке основание.
5. Для создания поперечной проводимости необходимо наклеить ленту поперек основных лент. Места перекрещивания лент рекомендовано проколоть для создания контактной зоны. Необходимо выполнять два отводящих потенциала на 30 м². Поперечный потенциал снимает заряд с площади радиусом 10 м. Устраивая поперечные потенциалы в помещениях большой площади, необходимо отступить от стены не более чем 9-10 м и наклеить

ленту, затем через расстояние, не превышающее 20 м, устраивается следующий потенциал и т.д.

6. Каждый поперечный потенциал выводится на стену и подключается в систему заземления, через специальную гарнитуру для заземления напольных покрытий.
7. Приклеивание токопроводящих покрытий производится соответствующими виду покрытий токопроводящими клеями поверх медной ленты на отводной «хвостик», в соответствии с инструкциями по укладке.

8. Укладка медной ленты **МЕТACRETE G-Top FE** осуществляется при помощи прижимного валика.

ХРАНЕНИЕ

Хранить в закрытой заводской упаковке в сухом помещении комнатной температуре. Срок годности не ограничен.

МАТЕРИАЛ ДЛЯ ПРОФЕССИОНАЛЬНОГО ИСПОЛЬЗОВАНИЯ

ТЕХНИЧЕСКИЕ ХАРАКТЕРИСТИКИ САМОКЛЕЯЩЕЙСЯ МЕДНОЙ ЛЕНТЫ

Основа: электролитная медная фольга с самоклеящимся покрытием;

Устойчивость к температуре: от -30°C до + 90°C;

Длина ленты: 20 м;

Ширина ленты: 10 мм;

Толщина ленты: 0,1 мм (толщина меди 0,035 мм);

Электрическое сопротивление: 0,016 Ом x мм² /м;

Ноябрь 2024г.